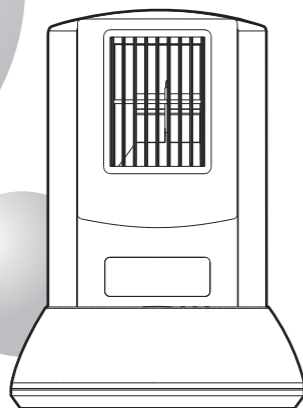


イオン発生器

家庭用

# IG-E1J

## 取扱説明書



このたびは、IG-E1Jをお買い上げいただきまして、誠にありがとうございます。

- ご使用前に、この取扱説明書をよくお読みのうえ、正しくお使い下さい。
- 本書の「安全上のご注意」には、安全確保に必要な重要事項が記載されていますので、必ずお読み下さい。
- 保証書は、必ず「販売店名・購入日」などの記入をご確認していただき、この説明書とともに大切に保管して下さい。

### 修理・サービス・保証（保証書）について

#### 修理サービスについて

- ご使用中に異状が生じたときは、すみやかにご使用を中止し、お買い上げの販売店にご相談ください。なお、ご相談の際には、製品名、型式、及びお買い上げ年月日をお知らせください。
- 保証期間経過後の修理については、まず販売店にご相談ください。修理によって機能が維持できる場合は、お客様のご要望により有料修理いたします。
- 保証（保証書）について
  - 保証書はお買い上げの販売店からお渡しします。お買い上げ日、販売店名などが記入されていることをご確認のうえ、お受け取りください。
  - 保証書は、取扱説明書の注意書きに沿った正常なご使用で、保証期間中に故障した場合に、無料修理させていただくことをお約束するものです。

保証期間中でも、次の場合には有料になります。

- (1) 使用上の誤り及び不当な修理や改造による故障及び損傷。
- (2) お買い求め後の落下、輸送などによる故障及び損傷。
- (3) 保証書のご提示がない場合。
- (4) 保証書にお買い求め年月日、お客様名、販売店の記入のない場合、あるいは字句が書き換えられていた場合。
- (5) 不適切な消耗品、規定外の交換部品の使用による本製品の故障及び損傷。
- (6) 消耗による消耗品等の交換。
- (7) 修理見積りを提示後、お客様のご都合により修理をキャンセルする場合。
- (8) 修理依頼箇所について弊社にて一連の検査の上、異常が確認出来なかった場合。

#### 補修用性能部品の保有期間

当社はIG-E1Jの補修用性能部品の、製品の製造打切後、8年保有しています。

補修用性能部品とは、その製品の機能を維持するために必要な部品です。

### 安全上のご注意

お使いになる人や他の人への危害、財産への損害を未然に防止するため、必ずお守りいただくことを、以下のように説明しています。次の内容（表示・図記号）をよくご理解の上、本文をお読みになり、記載事項をお守りください。

■ 誤った使い方をした時に生じる危害や、損害の程度を次の表示で区分しています。

<b>警告</b>	この表示は、誤った取り扱いをすると「死亡または重傷を負う可能性が想定される」ことを示します。
<b>注意</b>	この表示は、誤った取り扱いをすると「傷害を負う可能性または物的損害が発生する可能性がある」ことを示します。
■ お守りいただく内容を次の表示で説明しています。	
<b>禁止</b>	この表示は、してはいけない「禁止」を示します。具体的な内容は、図記号の近くに絵や文書で指示します。
<b>強制</b>	この表示は、必ずしなければならない「強制」を示します。具体的な内容は、図記号の近くに絵や文書で指示します。

### ■ 免責事項について

- 本商品の使用または使用不能から生ずる付随的な損害に関して、当社は一切責任を負いません。
- 取扱説明書の記載事項を守らないことにより生じた損害に関して、当社は一切責任を負いません。
- 接続機器との組み合わせによる誤作動などから生じた損害に関して、当社は一切責任を負いません。

### 警告

- ⊘ 絶対に分解・修理・改造しない。発火したり、異常動作して、けがをすることがあります。修理は、販売店にご相談ください。
- ⊘ 濡れた手で本体に触れたり、ACアダプタを抜き差ししない。感電や機器の故障・誤作動の原因になります。
- ⊘ 風呂場など、水がかかったり、湿気の多い所に置かないこと。感電の恐れがあります。
- ⊘ 可燃性のものを吸い込ませたりしない。引火や発火の原因になります。
- ⊘ 吸込み口や吹出し口に指や異物を入れない。けがをしたり、故障の原因になります。
- ⊘ 近くにコップや液体の入った容器を置かない。液体がこぼれて内部に入ると、火災・感電の恐れがあります。もし、液体が内部に入った時は、すぐに電源を切り、ACアダプタをコンセントから抜いて使用を中止してください。
- ⚠ 異臭、異音、煙などが発生した場合、直ちに電源を切り、ACアダプタをコンセントから抜く。そのまま使うと、火災の恐れがあります。
- ⚠ ACアダプタを取り扱うときは次の点を守る。傷付けない、加工しない、コードを巻き足さない、無理に曲げない、ねじらない、引っ張らない、ものをのせない、机・家具などをのせてつぶさない、ドアに挟まない、加熱しない、熱器具に近づけない、余ったコードを束ねない、クギ等で固定しない。守らないと、火災・感電の恐れがあります。万一、ACアダプタが破損した場合は、新品に交換してください。
- ⊘ 濡れた手で、ACアダプタを抜き差ししない。感電の恐れがあります。

### 警告

- ⚠ メーカー指定のACアダプタ以外は使用しない。故障・火災などの恐れがあります。
- ⚠ ACアダプタは、家庭用交流100～240V以外では使用しない。またACアダプタを本体に差したまま、本体を移動させない。
- ⚠ 電極(放電針)清掃の際は、指などを差さないよう注意する。また、電極を破損・汚損しないよう注意する。ケガ・故障の原因になることがあります。

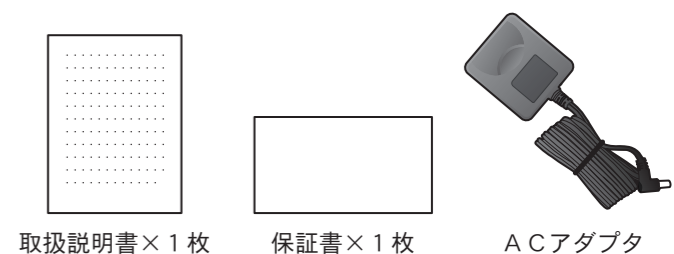
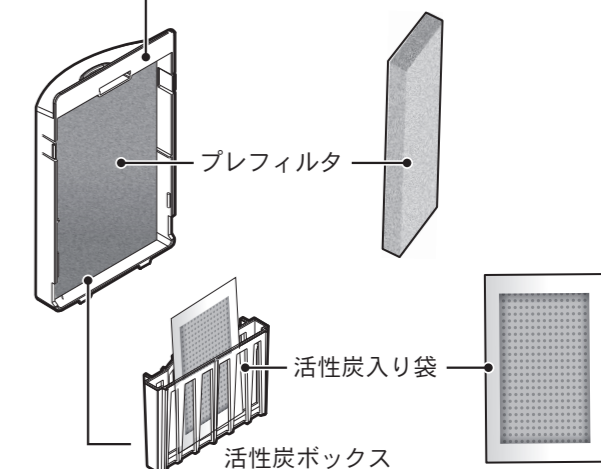
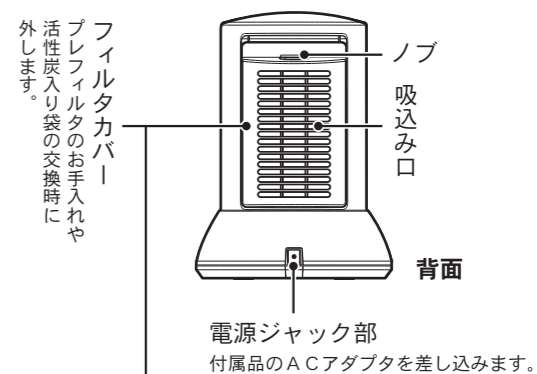
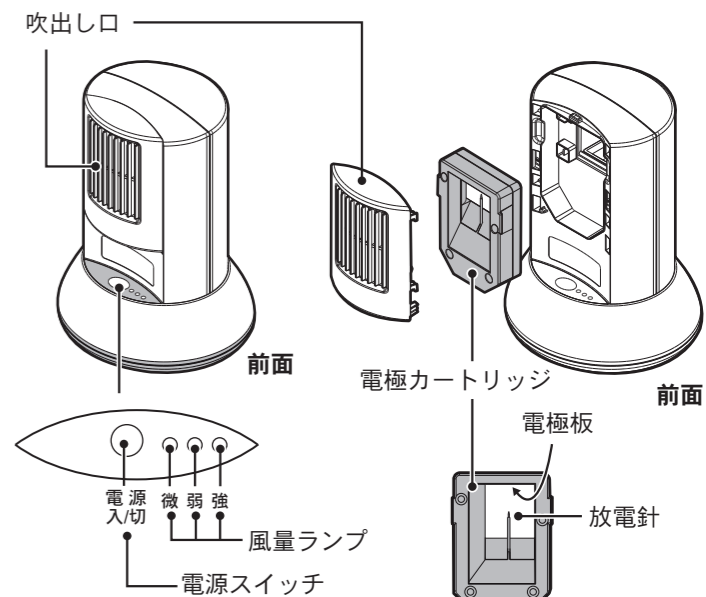
### 注意

- ⚠ 本体を移動する時は本体からACアダプタを抜いてください。
- ⊘ ACアダプタを抜く時は、コードを引っ張らない。コードが破損し、発火・感電の恐れがあります。プラグ部分を持って抜いてください。
- ⊘ たばこなどの火気を近づけない。火災や故障の原因になります。
- ⚠ 室内燻蒸タイプの殺虫剤を使用する時は運転を中止する。機械内部に薬剤成分が蓄積し、健康被害を引き起こす可能性があります。
- ⊘ 機械油や、アロマオイルなどの油成分が浮遊している場所で使用しない。故障の原因になります。
- ⊘ 直射日光のあたる所やストーブ等の近くに置かない。故障・変質・変形・変色の原因になります。
- ⊘ 磁石・スピーカーなど磁気を発するものの近くに置かない。故障・誤動作の原因になります。
- ⊘ テレビなど電子機器の近くで使用しない。映像が乱れたり、雑音が入ることがあります。
- ⊘ 吸込み口・吹出し口をふさがない。故障の原因になります。
- ⊘ 上にものをのせたり、ものを落としたりしない。破損・故障の原因になります。
- ⊘ お手入れする際は、ベンジン・シンナーなどを使用しない。変質、変形、変色の原因になります。

### 仕様一覧

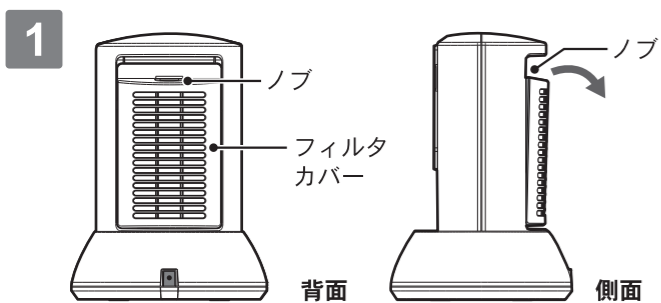
製品名	IG-E1J
型式	IG-E1J-R2
外形寸法 幅×奥行×高さ	196×180×265 (mm)
重さ	1.3 kg
風量 (m <sup>3</sup> /h)	強：43 弱：34 微：24
騒音値 (dB)	強：57 弱：53 微：47
消費電力 (W)	強：7 弱：5.5 微：4
ACアダプタ	INPUT：AC100-240V 50-60Hz 0.42A OUTPUT：DC12V 1.5A
付属品	ACアダプタ、活性炭入り袋、プレフィルタ、取扱説明書、保証書

### 各部の名称と付属品

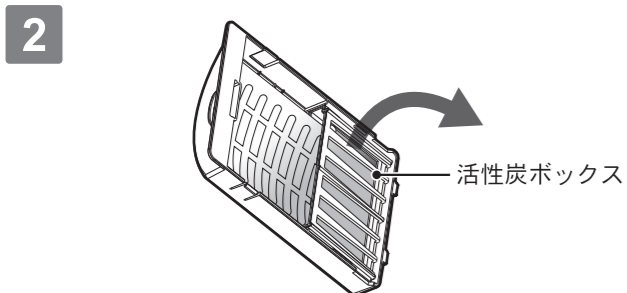


※ 掲載した製品の仕様や外観は改良等の理由により、予告なしに変更することがありますのでご了承ください。

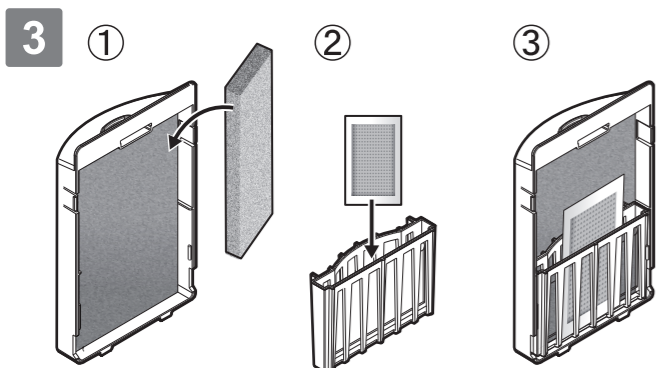
IG-E1Jご使用前の準備



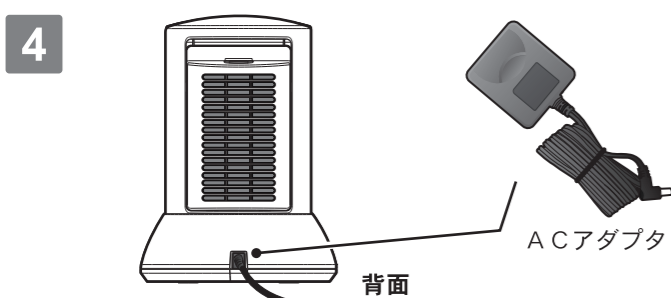
- フィルタカバーのノブを指で引っかけて矢印の方向へ外してください。



- 矢印の方向に活性炭ボックスを引いてください。

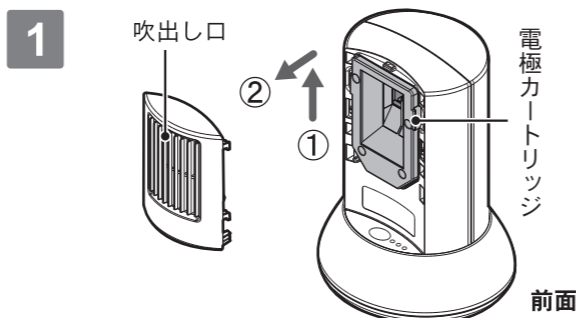


- ① プレフィルタを入れてください。
- ② 活性炭ボックスに活性炭入り袋を入れてください。
- ③ フィルタカバーに活性炭ボックスを取り付けてください。

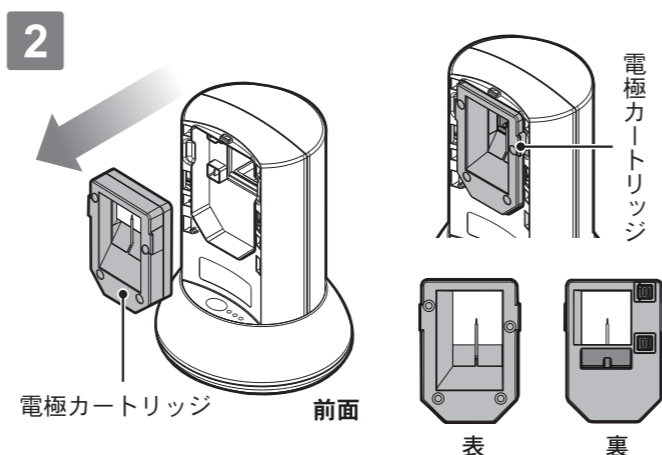


- フィルタカバーを本体に取り付けACアダプタを本体に差し込みコンセントにつないでください。

電極カートリッジの交換方法



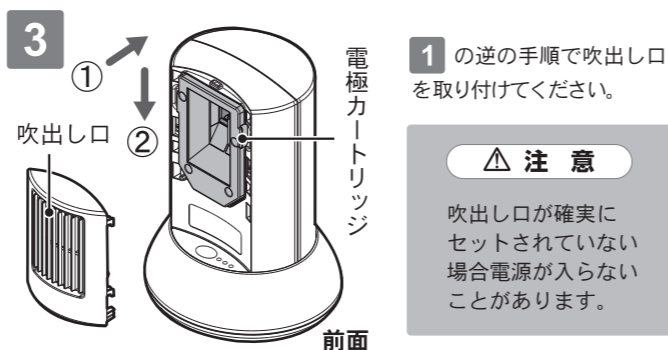
- 電源を切り、ACアダプタを抜いてください。  
①吹出し口を上へスライドさせます。  
②手前に引くと取れます。



電極カートリッジを交換してください。  
古い電極カートリッジを手前に引き、取り外します。  
新しい電極カートリッジを裏面が本体側になるようにして本体にセットします。

△ 注意

- 古い電極カートリッジは使用しないでください。古い電極カートリッジを使用すると性能を十分に発揮できない恐れがあります。
- ※ 使用済みの電極カートリッジは各自治体のルールに従って処分してください。

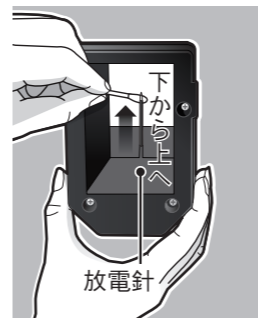


- ①の逆の手順で吹出し口を取り付けてください。

△ 注意

- 吹出し口が確実にセットされていない場合電源が入らないことがあります。

電極カートリッジのお手入れ方法 / 1ヵ月に1回程度



- 電源を切り本体からACアダプタを抜いてください。  
「電極カートリッジの交換方法」の①②を参考に電極カートリッジを取り外してください。
- 綿棒を下から上へと動かし、放電針の先にホコリが残らないように汚れを取り除いてください。

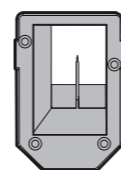


- 綿棒を水で少し湿らせて、電極板の汚れを取り除いてください。
- その後、乾いた綿棒で拭きをしてください。

△ 注意

- 放電針でケガをしないよう十分に気をつけてください。
- イオン濃度を維持するために放電針と電極板のホコリや汚れをこまめに取り除いてください。

電極カートリッジの寿命



交換の目安：約14ヶ月

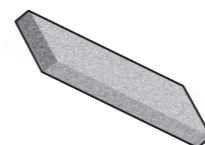
- 継続使用不可。

プレフィルタのお手入れ方法 / 1ヵ月に1回程度



- ホコリは掃除機で吸い取るか、中性洗剤で洗って取り除いてください。  
自然乾燥させ、完全に乾いた状態で取り付けてください。
- ※ 取り付け方法は「IG-E1Jご使用前の準備」をご覧ください。

プレフィルタの寿命

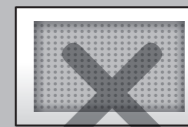


交換の目安：約12ヶ月

- 継続使用不可。

活性炭入り袋の寿命

交換の目安：約4ヶ月



継続使用不可  
水洗い不可

- 活性炭入り袋はお手入れできません。洗っても吸着しているホコリはとれません。

● 修理サービスをお申し付けになる前に以下の点をご確認ください。

こんなとき	調べること	なおし方
電源スイッチを押しても、作動しない。	ACアダプタが正しく接続されていますか？	ACアダプタを正しく接続してください。
吹出し口からの風量が少なくなった。	プレフィルタにホコリやゴミが付着していませんか？	「プレフィルタのお手入れ方法」を確認し清掃してください。
異臭がする。	プレフィルタにホコリやゴミが付着していませんか？	「プレフィルタのお手入れ方法」を確認し清掃してください。
	放電針や電極板にホコリやゴミが付着していませんか？	「電極カートリッジのお手入れ方法」を確認し清掃してください。
	活性炭入り袋の寿命ではありませんか？	新しいものに交換してください。

消耗品一覧

プレフィルタ	約12ヶ月で交換
活性炭入り袋	約4ヶ月で交換
電極カートリッジ	約14ヶ月で交換

※ 1日12時間使用した場合の目安。使用環境によって異なります。

イオン発生器 IG-E1J  
取扱説明書 (PDF版)



動作確認をしてください。

電源スイッチを押すごとに風量が

微 → 弱 → 強 → 切 と切り替わるか確認してください。

